

GESTIONE GOVERNATIVA FERROVIA CIRCUMETNEA

Richiesta di acquisto materiali/servizi prot. 320 del 17 NOV. 2022
 (riservato all'ufficio protocollo)

Si propone l'acquisizione dei materiali/servizi sotto indicati:

n.	eventuale n. scheda magazzino	unità di misura	quantità	descrizione completa atta a definire univocamente il materiale/servizio da acquisire	destinazione del materiale/servizio	note
1		N°	32	Batteria Elsy Power LFP 1280XXUFR (UL94-V0, 12V 80Ah/20Hr) LUNGHEZZA 260 mm / LARGHEZZA 168 mm / ALTEZZA 215 mm / CONNETTORE H6 1088	U.P.S. Sala Server	

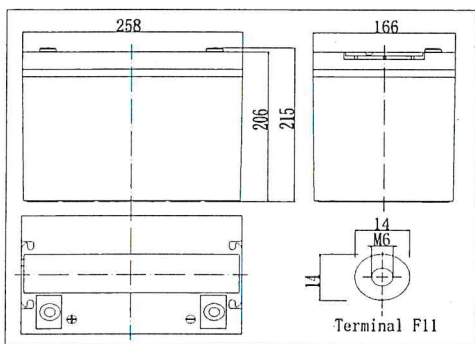
Motivazione dell'urgenza e tempi massimi per l'acquisizione:
 Operatore economico proposto:
 Motivazione di esclusività (occorre motivare puntualmente i casi di specificità, esclusività o specialità del prodotto o del servizio)

Il richiedente: Renzi Nunzio C.U.T. (nome e cognome) (profilo professionale)
 Il Capo Unità Organizzativa: Ferlito Sebastiano C.U.T.O. (nome e cognome) (settore)
 Il Dirigente: Ing. Fiore Salvatore Tecnico (nome e cognome) (area)

Il Richiedente: _____ il C.U.O.: _____ il Dirigente: _____

(nel caso di richiesta costituita da più fogli ciascuna pagina va siglata nella superiore finca)

Dimensions

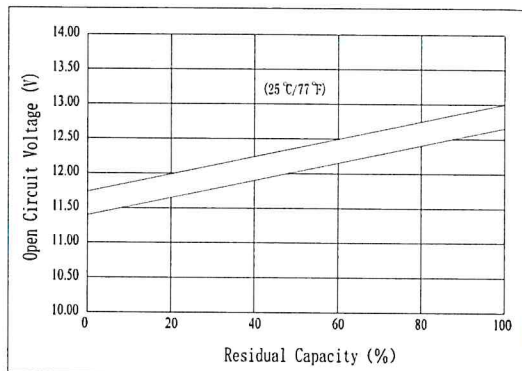


Specifications

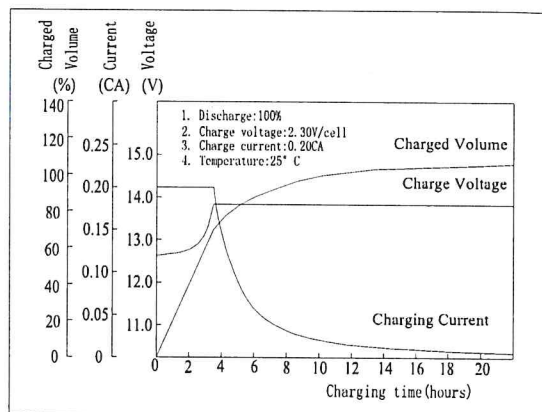
Nominal Voltage		12V
Capacity(20HR, 25°C)		80Ah
Dimension	Length	260mm (10.24inch)
	Width	168mm (6.61inch)
	Height	206mm (8.11inch)
	Total Height	215mm (8.46inch)
Approx. Weight		24.0kg (52.9lbs)
Internal resistance (Fully charged, 25°C)		Approx.5.7 mΩ
Capacity affected by temperature (10HR)	40°C	102%
	25°C	100%
	0°C	85%
	-15°C	65%
Self-discharge (25°C)	3 month	Remaining Capacity: 91%
	6 month	Remaining Capacity: 82%
	12 month	Remaining Capacity: 65%
Nominal operating temperature		25°C±3°C(77°F±5°F)
Operating temperature range		-15°C~50°C (5°F~122°F)
Float charging voltage(25°C)		13.50 to 13.80V
Cyclic charging voltage(25°C)		14.50 to 14.90V
Maximum charging current		22.5A
Terminal material		Copper
Maximum discharge current		700A(5 sec.)

- ◆ Absorbent glass mat technology;
- ◆ Recognized by UL & CE;
- ◆ ABS container UL94 V0;
- ◆ Floating life at 20°C designed for 10-12 years sec. Eurobat

The Relationship for Open Circuit Voltage and Residual Capacity (25°C)



Charging Characteristics(25°C)



Cycle Life(25°C)

