

# Spina protezione contro le sovratensioni - PT 2-TELE-ST



2838733

<https://www.phoenixcontact.com/it/prodotti/2838733>

Si prega di notare che i dati visualizzati in questo PDF sono stati generati dal nostro catalogo online. I dati completi sono disponibili nella documentazione per l'utente. Si applicano le condizioni generali di utilizzo per i download.



Spina di protezione contro le sovratensioni per l'elemento base per un filo doppio delle interfacce analogiche per telecomunicazioni.

## Dati commerciali

Codice articolo	2838733
Pezzi/conf.	10 Pezzi
Quantità di ordinazione minima	1 Pezzi
Codice vendita	CL3121
Codice prodotto	CL3121
Pagina del catalogo	Pagina 188 (C-4-2019)
GTIN	4046356044677
Peso per pezzo (confezione inclusa)	28,94 g
Peso per pezzo (confezione esclusa)	28,94 g
Numero tariffa doganale	85363010
Paese di origine	DE

# Spina protezione contro le sovratensioni - PT 2-TELE-ST

2838733

<https://www.phoenixcontact.com/it/prodotti/2838733>

## Dati tecnici

### Caratteristiche articolo

Classe di prova IEC	B2
	C1
	C2
	C3
	D1
Tipo	maschio
Tipo di prodotto	Protezione contro le sovratensioni per i sistemi informatici
N. poli	2
Segnalazione protezione contro le sovratensioni guasta	nessuna
Coppia di fili per modulo	1

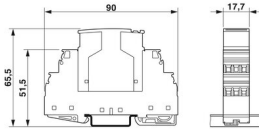
### Caratteristiche di isolamento

Categoria di sovratensione	III
Grado di inquinamento	2

### Dati di collegamento

Collegamento	a innesto
--------------	-----------

### Dimensioni

Disegno quotato	
Larghezza	17,7 mm
Altezza	45 mm
Profondità	52 mm
Unità di divisione	1 TE
Larghezza modulo completo	17,7 mm
Altezza modulo completo	90 mm
Profondità modulo completo	65,5 mm

### Indicazioni materiale

Colore	nero intenso RAL 9005
Classe di combustibilità a norma UL 94	V-0
Materiale custodia	PA 6.6

### Caratteristiche meccaniche

#### Dati meccanici

Parete laterale aperta	No
------------------------	----

# Spina protezione contro le sovratensioni - PT 2-TELE-ST



2838733

<https://www.phoenixcontact.com/it/prodotti/2838733>

## Circuito di protezione

Direzione di azione	Line-Line & Line-Earth Ground
Massima tensione permanente $U_C$	185 V DC
	130 V AC
Corrente di dimensionamento	450 mA AC (45 °C)
	130 mA DC (45 °C)
Corrente attiva di esercizio $I_C$ a $U_C$	$\leq 10 \mu\text{A}$
Corrente conduttori di terra $I_{PE}$	$\leq 10 \mu\text{A}$
Corrente nominale dispersa $I_n$ (8/20) $\mu\text{s}$ (filo-filo)	10 kA
Corrente nominale dispersa $I_n$ (8/20) $\mu\text{s}$ (filo-terra)	10 kA
Corrente dispersa a impulsi $I_{imp}$ (10/350) $\mu\text{s}$ (conduttore-conduttore)	1 kA
Corrente dispersa a impulsi $I_{imp}$ (10/350) $\mu\text{s}$ (conduttore-terra)	1 kA
Corrente dispersa $I_{total}$ (8/20) $\mu\text{s}$	18 kA
Corrente dispersa $I_{max}$ (8/20) $\mu\text{s}$ max. (filo-terra)	18 kA
Corrente ad impulsi nominale $I_{an}$ (10/700) $\mu\text{s}$ (filo-filo)	100 A
Corrente ad impulsi nominale $I_{an}$ (10/700) $\mu\text{s}$ (filo-terra)	100 A
Limitazione di tensione in uscita a 1KV/ $\mu\text{s}$ (filo-filo) spike	$\leq 300$ V
Limitazione di tensione in uscita a 1KV/ $\mu\text{s}$ (filo-terra) spike	$\leq 300$ V
Limitazione di tensione in uscita a 1KV/ $\mu\text{s}$ (filo-filo) stat.	$\leq 300$ V
Limitazione di tensione in uscita a 1KV/ $\mu\text{s}$ (filo-terra) stat.	$\leq 300$ V
Tensione residua a $I_n$ (filo-filo)	$\leq 160$ V (C2 - 10 kV / 5 kA)
Tensione residua a $I_n$ (filo-terra)	$\leq 200$ V (C2 - 10 kV / 5 kA)
Livello di protezione $U_p$ (conduttore-conduttore)	$\leq 250$ V (B2 - 1 kV / 25 A)
	$\leq 300$ V (B2 - 4 kV / 100 A)
	$\leq 270$ V (C1 - 1 kV / 500 A)
	$\leq 300$ V (C2 - 2 kV/1 kA)
	$\leq 320$ V (C2 - 4 kV / 2 kA)
	$\leq 330$ V (C2 - 10 kV / 5 kA)
Livello di protezione $U_p$ (conduttore-terra)	$\leq 250$ V (B2 - 1 kV / 25 A)
	$\leq 300$ V (B2 - 4 kV / 100 A)
	$\leq 270$ V (C1 - 1 kV / 500 A)
	$\leq 300$ V (C2 - 2 kV/1 kA)
	$\leq 320$ V (C2 - 4 kV / 2 kA)
	$\leq 330$ V (C2 - 10 kV / 5 kA)
Tempo di eccitazione $t_A$ (filo-filo)	$\leq 500$ ns
Tempo di eccitazione $t_A$ (filo-terra)	$\leq 500$ ns
Attenuazione d'inserzione aE, simm.	tip. 0,4 dB ( $\leq 5$ MHz / 100 $\Omega$ )
Frequenza limite fg (3 dB), simm. nel sistema a 100 $\Omega$	tip. 20 MHz
Capacità (filo-filo)	tip. 30 pF (f=1 MHz / $V_R=0$ V)
Capacità (filo-terra)	tip. 30 pF (f=1 MHz / $V_R=0$ V)
Segnalazione protezione contro le sovratensioni guasta	nessuna
	B2 - 4 kV / 100 A

# Spina protezione contro le sovratensioni - PT 2-TELE-ST



2838733

<https://www.phoenixcontact.com/it/prodotti/2838733>

Resistenza corrente impulsiva (conduttore-conduttore)	C1 - 1 kV / 500 A
	C2 - 10 kV / 5 kA
	C3 - 25 A
	D1 - 1 kA
Resistenza corrente impulsiva (conduttore-terra)	B2 - 4 kV / 100 A
	C1 - 1 kV / 500 A
	C2 - 10 kV / 5 kA
	D1 - 1 kA

## Condizioni ambientali e di durata

### Condizioni ambientali

Grado di protezione	IP20
Temperatura ambiente (esercizio)	-40 °C ... 85 °C
Temperatura ambiente (stoccaggio/trasporto)	-40 °C ... 85 °C

## Normative e prescrizioni

Norme/disposizioni	IEC 61643-21
Norme/disposizioni	EN 61643-21

## Montaggio

Tipo di montaggio	sull'elemento base
-------------------	--------------------

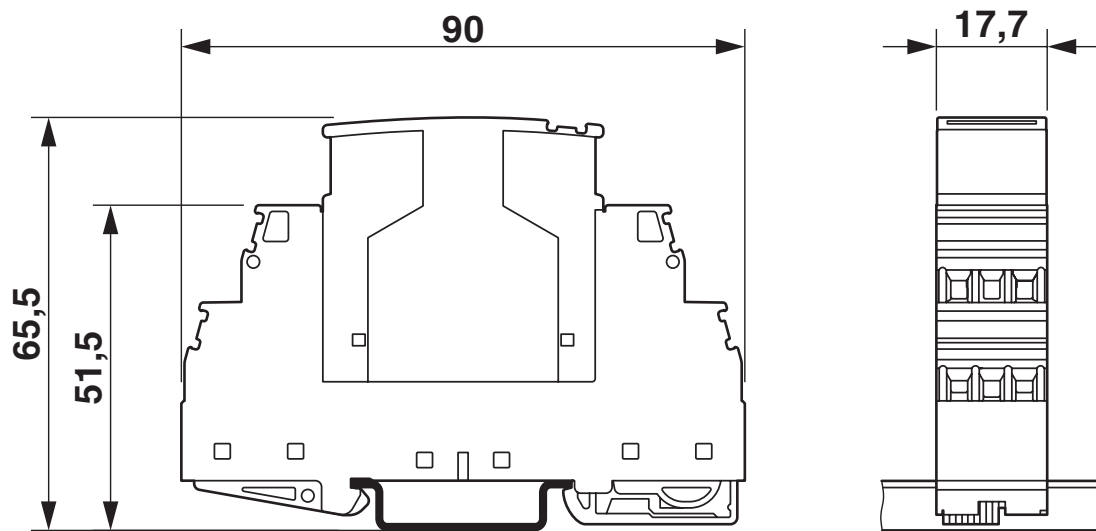
# Spina protezione contro le sovratensioni - PT 2-TELE-ST

2838733

<https://www.phoenixcontact.com/it/prodotti/2838733>

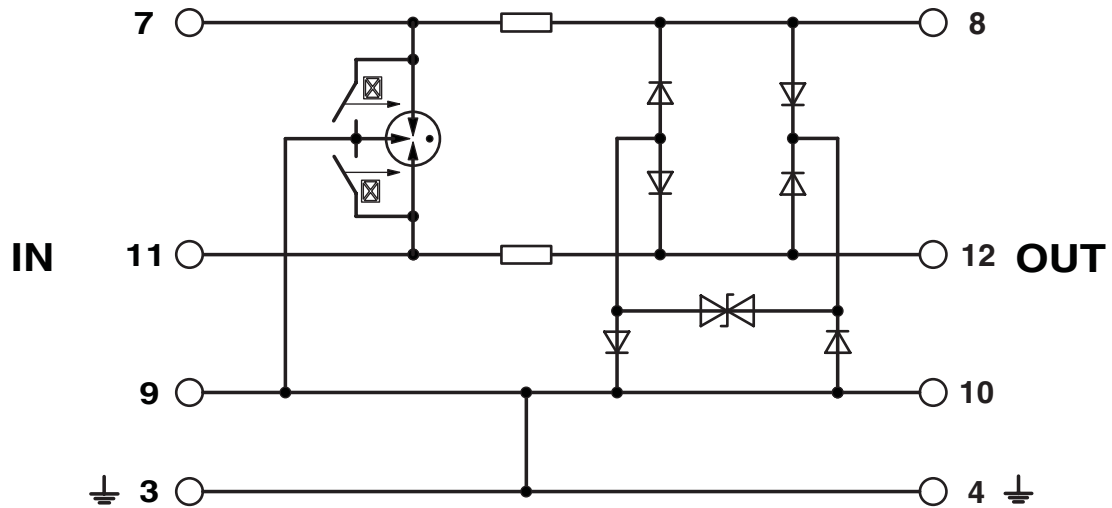
## Disegni

Disegno quotato



La figura illustra il modulo completo, costituito da elemento base e spina.

Schema di collegamento



# Spina protezione contro le sovratensioni - PT 2-TELE-ST



2838733

<https://www.phoenixcontact.com/it/prodotti/2838733>

## Omologazioni



**EAC**

ID omologazione: RU C-DE.\*09.B.00169

# Spina protezione contro le sovratensioni - PT 2-TELE-ST



2838733

<https://www.phoenixcontact.com/it/prodotti/2838733>

## Classifiche

### ECLASS

ECLASS-9.0	27130807
ECLASS-10.0.1	27130807
ECLASS-11.0	27130807

### ETIM

ETIM 8.0	EC000943
----------	----------

### UNSPSC

UNSPSC 21.0	39121600
-------------	----------

# Spina protezione contro le sovratensioni - PT 2-TELE-ST



2838733

<https://www.phoenixcontact.com/it/prodotti/2838733>

## Environmental Product Compliance

REACH SVHC	Lead 7439-92-1
China RoHS	Periodo per utilizzo conforme: illimitato = EFUP-e
	Nessuna sostanza pericolosa sopra i valori di soglia



# Spina protezione contro le sovratensioni - PT 2-TELE-ST



2838733

<https://www.phoenixcontact.com/it/prodotti/2838733>

## Accessori

### Penna di siglatura

Penna di siglatura - X-PEN 0,35 - 0811228

<https://www.phoenixcontact.com/it/prodotti/0811228>



Penna di siglatura senza cartuccia per la siglatura manuale di cartellini, estremamente resistente allo strofinamento, spessore tratto 0,35 mm

---

### Nastro Zack piatto

Nastro Zack piatto - ZBF 5:UNBEDRUCKT - 0808642

<https://www.phoenixcontact.com/it/prodotti/0808642>



Nastro Zack piatto, Striscia, bianco, in bianco, siglabile con: PLOTMARK, CMS-P1-PLOTTER, tipo di montaggio: fissare, per morsetti con spessore: 5 mm, dimensioni campo di siglatura: 5,1 x 5,2 mm, Numero dei cartellini singoli: 10

# Spina protezione contro le sovratensioni - PT 2-TELE-ST

2838733

<https://www.phoenixcontact.com/it/prodotti/2838733>

## Nastro Zack piatto

Nastro Zack piatto - ZBF 5/WH-100:UNBEDRUCKT - 0808668

<https://www.phoenixcontact.com/it/prodotti/0808668>



Nastro Zack piatto, Striscia, bianco, in bianco, siglabile con: CMS-P1-PLOTTER, PLOTMARK, tipo di montaggio: fissare, per morsetti con spessore: 5 mm, dimensioni campo di siglatura: 5,15 x 5,15 mm, Numero dei cartellini singoli: 1000

---

## Nastro Zack

Nastro Zack - ZBN 18:UNBEDRUCKT - 2809128

<https://www.phoenixcontact.com/it/prodotti/2809128>



Nastro Zack, Striscia, bianco, in bianco, siglabile con: CMS-P1-PLOTTER, PLOTMARK, tipo di montaggio: fissare, per morsetti con spessore: 18 mm, dimensioni campo di siglatura: 18 x 5 mm, Numero dei cartellini singoli: 5

# Spina protezione contro le sovratensioni - PT 2-TELE-ST



2838733

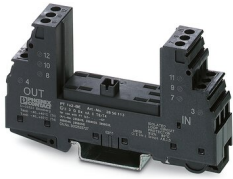
<https://www.phoenixcontact.com/it/prodotti/2838733>

## Elemento base di protezione contro la sovratensione

Elemento base di protezione contro la sovratensione - PT 1X2-BE - 2856113

<https://www.phoenixcontact.com/it/prodotti/2856113>

Elemento base per spina di protezione PT con circuito di protezione per un circuito di segnale a due fili a potenziale di terra zero. Montaggio su NS 35/7,5 e NS 35/15, spessore custodia: 17,5 mm,



---

Phoenix Contact 2022 © - Tutti i diritti riservati

<https://www.phoenixcontact.com>

PHOENIX CONTACT S.p.a.

Via Bellini, 39/41

20095 Cusano Milanino (MI)

+39 02 660591

[info\\_it@phoenixcontact.com](mailto:info_it@phoenixcontact.com)