

Scaricatori di sovratensioni tipo 2 - VAL-SEC-T2-2+0-120DC-FM



2907874

<https://www.phoenixcontact.com/it/prodotti/2907874>

Si prega di notare che i dati visualizzati in questo PDF sono stati generati dal nostro catalogo online. I dati completi sono disponibili nella documentazione per l'utente. Si applicano le condizioni generali di utilizzo per i download.



Scaricatore di sovratensioni a innesto, secondo tipo 2 / classe II, per sorgenti di corrente per sorgenti DC con caratteristica di funzionamento lineare, con contatto FM per la segnalazione degli errori.

I vantaggi

- Gamma di protezione dalla sovratensione universale con coordinamento energetico ottimale di scaricatori di fulmini fino alla protezione dei dispositivi
- Di facile manutenzione grazie ai moduli di protezione a innesto universali
- L'indicatore di stato meccanico-ottico e il contatto di segnalazione remota forniscono informazioni costanti
- Più spazio nel quadro elettrico grazie alla larghezza di installazione ridotta di soli 12 mm per polo
- Forma estremamente compatta, solo 12 mm per polo
- Scaricatore a varistore privo di correnti di dispersione

Dati commerciali

Codice articolo	2907874
Pezzi/conf.	1 Pezzi
Quantità di ordinazione minima	1 Pezzi
Codice vendita	CL1353
Codice prodotto	CL1353
Pagina del catalogo	Pagina 58 (C-4-2019)
GTIN	4055626244594
Peso per pezzo (confezione inclusa)	214,3 g
Peso per pezzo (confezione esclusa)	209,6 g
Numero tariffa doganale	85363010
Paese di origine	DE

Scaricatori di sovratensioni tipo 2 - VAL-SEC-T2-2+0-120DC-FM



2907874

<https://www.phoenixcontact.com/it/prodotti/2907874>

Dati tecnici

Caratteristiche articolo

Classe di prova IEC	II
	T2
Tipo EN	T2
Sistema di alimentazione di corrente IEC	DC
Tipo	Modulo guida bicomponente a innesto
Tipo di prodotto	Scaricatore di sovratensione
N. poli	2
Segnalazione protezione contro le sovratensioni guasta	ottico, contatto FM

Caratteristiche di isolamento

Categoria di sovratensione	III
Grado di inquinamento	2

Caratteristiche elettriche

Tensione nominale U_N	100 V DC ... 120 V DC
-------------------------	-----------------------

Indicazione/segnalazione a distanza

Denominazione collegamento	Contatto FM
Funzione di inserzione	Contatti di scambio
Tensione di esercizio	5 V AC ... 250 V AC (Altitudine \leq 2000 m slm) 5 V AC ... 150 V AC (Altitudine $>$ 2000 m slm) 125 V DC (200 mA DC)
Corrente d'esercizio	5 mA AC ... 1 A AC 1 A DC (30 V DC)

Dati di collegamento

Collegamento	Connessione a vite
Filettatura	M5
Coppia di serraggio	4,5 Nm
Lunghezza di spelatura	16 mm
Sezione conduttore flessibile	2,5 mm ² ... 16 mm ²
Sezione conduttore rigida	2,5 mm ² ... 25 mm ²
Sezione conduttore AWG	12 ... 4
Collegamento	Capocorda a forcella
Sezione conduttore flessibile	1,5 mm ² ... 6 mm ²

Contatto FM

Collegamento	Attacco a vite/ ad innesto mediante COMBICON
Filettatura	M2
Coppia di serraggio	0,25 Nm

Scaricatori di sovratensioni tipo 2 - VAL-SEC-T2-2+0-120DC-FM

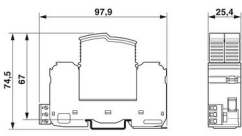


2907874

<https://www.phoenixcontact.com/it/prodotti/2907874>

Sezione conduttore flessibile	0,14 mm ² ... 1,5 mm ²
Sezione conduttore rigida	0,14 mm ² ... 1,5 mm ²
Sezione conduttore AWG	28 ... 16

Dimensioni

Disegno quotato	
Larghezza	25,4 mm
Altezza	97,9 mm
Profondità	74,5 mm (Con guida DIN da 7,5 mm)
Unità di divisione	1,4 TE

Indicazioni materiale

Colore	grigio luce RAL 7035 grigio traffico A RAL 7042
Classe di combustibilità a norma UL 94	V-0
Valore CTI del materiale	600
Materiale isolante	PA6.6-FR 20% GF PBT-FR
Gruppo materiale	I
Materiale custodia	PA 6.6-FR 20 % GF PBT-FR

Circuito di protezione

Dispositivi di protezione	(DC+) - (DC-) (DC+/DC-) - PE
Direzione di azione	(DC+/DC-) - PE
Tensione nominale U_N	100 V DC ... 120 V DC
Massima tensione permanente U_C	150 V DC
Corrente di carico nom. I_L	40 A (Capocorda a forcella Biconnect M4, 6 mm ²) 63 A (Capocorda TWIN 2x 10 mm ²)
Corrente conduttori di terra I_{PE}	≤ 10 μA DC
Corrente nominale dispersa I_n (8/20) μs	20 kA
Max. corrente dispersa I_{max} (8/20) μs	40 kA
Corrente atmosferica di prova (10/350) μs, carica	0,5 As
Corrente atmosferica di prova (10/350) ms μs, energia specifica	0,25 kJ/Ω
Corrente atmosferica di prova (10/350) μs, picco di corrente I_{imp}	1 kA
Corrente dispersa I_{total} (8/20) μs	40 kA
Resistenza ai corto circuiti I_{SCCR}	0,2 kA (senza prefusibile) 6 kA (con prefusibile 20 A gG / B)

Scaricatori di sovratensioni tipo 2 - VAL-SEC-T2-2+0-120DC-FM



2907874

<https://www.phoenixcontact.com/it/prodotti/2907874>

Livello di protezione U_p (DC+) - (DC-)	$\leq 1,8$ kV
Livello di protezione U_p (DC+/DC-) - PE	$\leq 0,85$ kV
Comportamento TOV con U_T	174 V DC (5 s / withstand mode)
Tempo di risposta t_A	≤ 25 ns
Prefusibile massimo per cablaggio di tipo passante (V)	20 A (gG/B con $I_{SCCR} > 200$ A)
Prefusibile massimo per cablaggio standard	20 A (gG/B con $I_{SCCR} > 200$ A)

Dati tecnici aggiuntivi

Massima tensione permanente U_C	135 V AC (per il funzionamento in sistemi di illuminazione di sicurezza)
-----------------------------------	--

Condizioni ambientali e di durata

Condizioni ambientali

Grado di protezione	IP20
Temperatura ambiente (esercizio)	-40 °C ... 80 °C
Temperatura ambiente (stoccaggio/trasporto)	-40 °C ... 80 °C
Posizione elevata	≤ 6000 m (amsl (su zero normale))
Umidità dell'aria consentita (esercizio)	5 % ... 95 %
Urti (esercizio)	30g (Semisinusoidale / 11 ms / 3x $\pm X$, $\pm Y$, $\pm Z$)
Vibrazione (esercizio)	5g (10 ... 500 Hz / 2,5 h / X, Y, Z)

Dati di approvazioni

Specifiche UL

Resistenza di corto circuito (SCCR)	50 kA
Protezione tensione nominale VPR (DC+) - (DC-)	1500 V
Protezione tensione nominale VPR (DC+) - G	700 V
Protezione tensione nominale VPR (DC-) - G	700 V
Corrente nominale dispersa I_n	20 kA
Dispositivi di protezione	(DC+) - (DC-) (DC+) - G (DC-) - G
Tensione nominale	120 V DC
Sistema di ripartizione dell'energia	DC
Tipo SPD	1

Indicazione UL/segnalazione a distanza

Tensione di esercizio AC	125 V AC
Corrente di esercizio AC	1 A AC

Dati di collegamento UL

Coppia di serraggio	30 lb _f -in.
Sezione conduttore AWG	10 ... 2

Normative e prescrizioni

Scaricatori di sovratensioni tipo 2 - VAL-SEC-T2-2+0-120DC-FM



2907874

<https://www.phoenixcontact.com/it/prodotti/2907874>

Norme/disposizioni	IEC 61643-11
--------------------	--------------

EN 61643-11

Norme/disposizioni	EN 61643-11
--------------------	-------------

Montaggio

Tipo di montaggio	Guida di supporto: 35 mm
-------------------	--------------------------

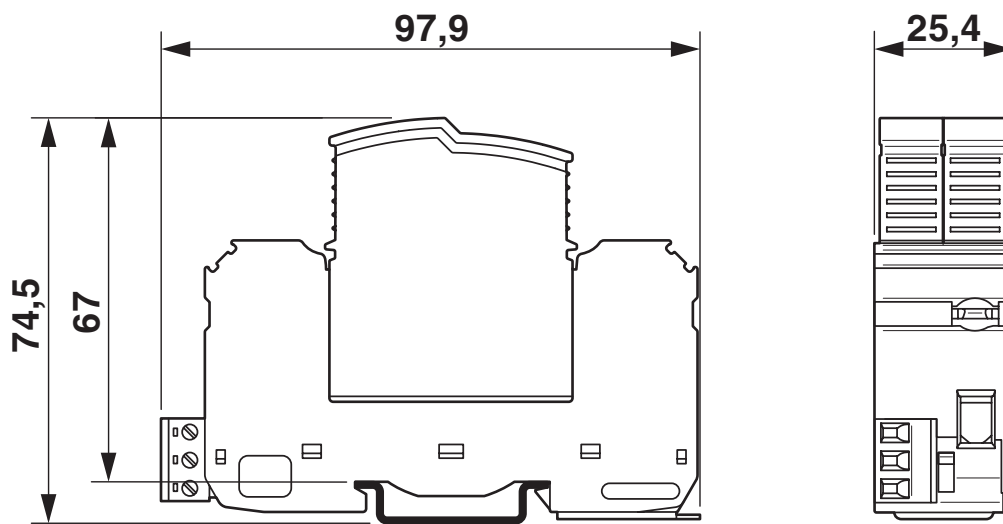
Scaricatori di sovratensioni tipo 2 - VAL-SEC-T2-2+0-120DC-FM

2907874

<https://www.phoenixcontact.com/it/prodotti/2907874>

Disegni

Disegno quotato

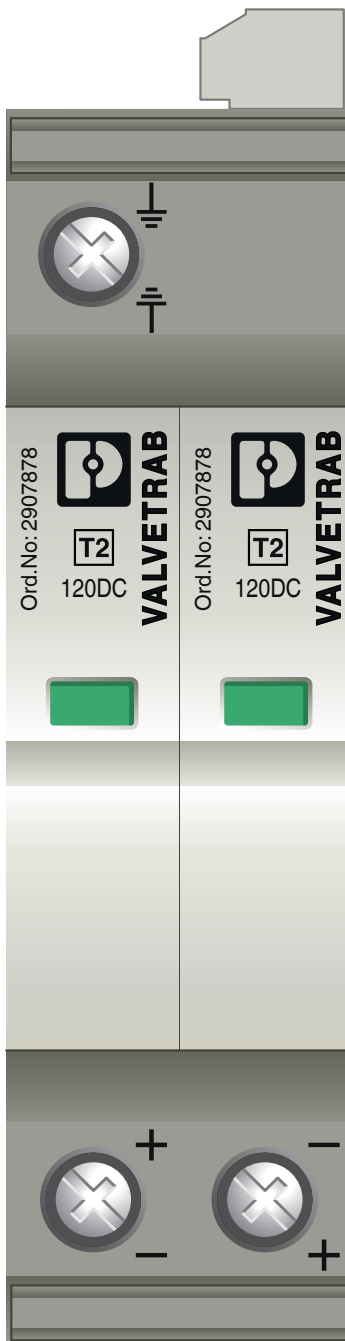


Scaricatori di sovratensioni tipo 2 - VAL-SEC-T2-2+0-120DC-FM

2907874

<https://www.phoenixcontact.com/it/prodotti/2907874>

Disegno prodotto

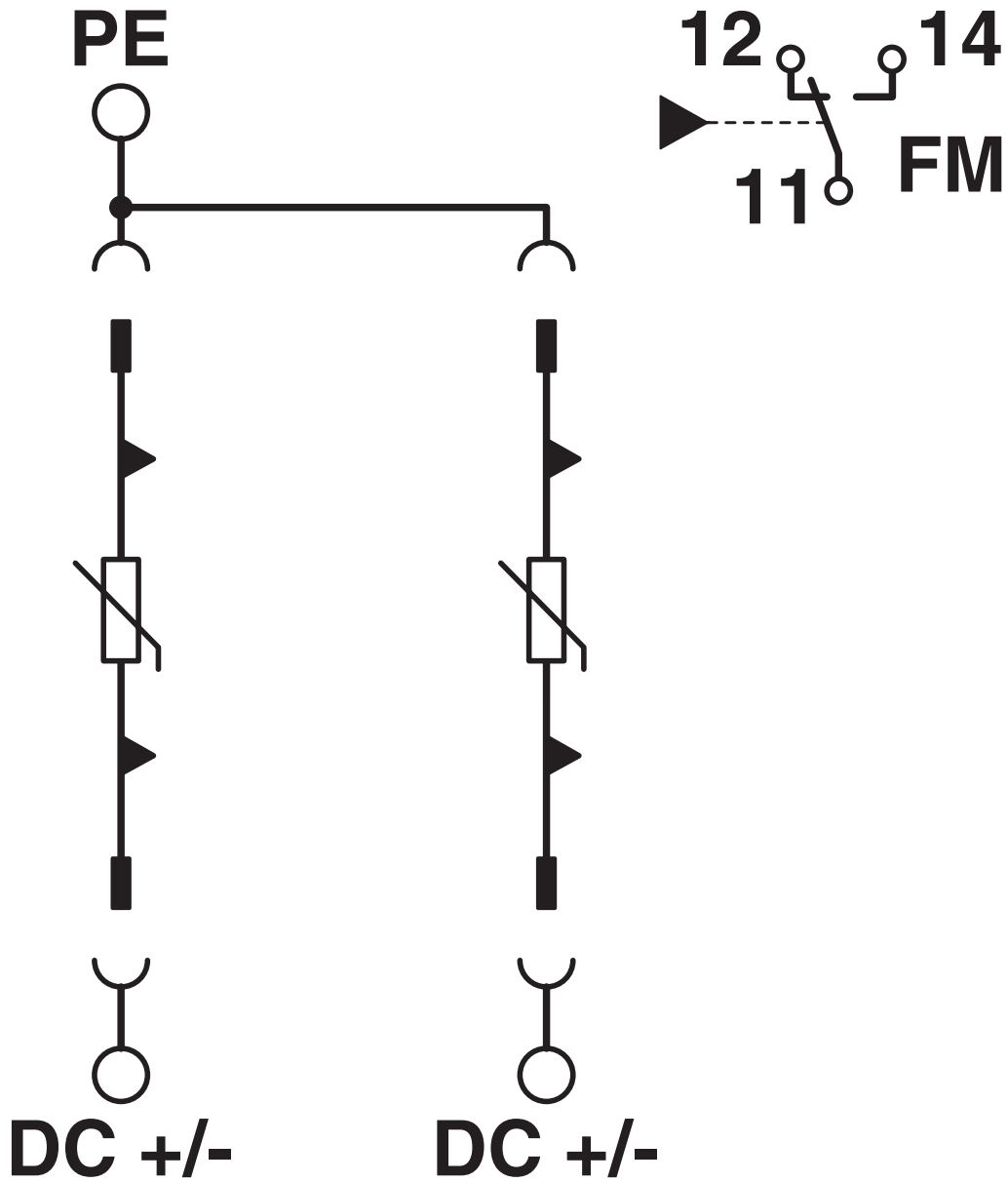


Scaricatori di sovratensioni tipo 2 - VAL-SEC-T2-2+0-120DC-FM

2907874

<https://www.phoenixcontact.com/it/prodotti/2907874>

Schema di collegamento



Scaricatori di sovratensioni tipo 2 - VAL-SEC-T2-2+0-120DC-FM



2907874

<https://www.phoenixcontact.com/it/prodotti/2907874>

Omologazioni



cUL Recognized

ID omologazione: FILE E 330181



UL Recognized

ID omologazione: FILE E 330181



EAC

ID omologazione: RU C-DE.*09.B.00169



DNV GL

ID omologazione: TAE000023D

Tensione nominale U_N

Corrente nominale I_N

Sezione AWG

Sezione mm^2

-

-

cULus Recognized

Scaricatori di sovratensioni tipo 2 - VAL-SEC-T2-2+0-120DC-FM



2907874

<https://www.phoenixcontact.com/it/prodotti/2907874>

Classifiche

ECLASS

ECLASS-9.0	27130805
ECLASS-10.0.1	27130805
ECLASS-11.0	27130805
ECLASS-12.0	27171202

ETIM

ETIM 8.0	EC000941
----------	----------

UNSPSC

UNSPSC 21.0	39121600
-------------	----------

Scaricatori di sovratensioni tipo 2 - VAL-SEC-T2-2+0-120DC-FM



2907874

<https://www.phoenixcontact.com/it/prodotti/2907874>

Environmental Product Compliance

China RoHS

Periodo di utilizzo conforme a destinazione senza danni per l'ambiente (EFUP): 50 anni

Le informazioni sulle sostanze pericolose sono disponibili nella dichiarazione del produttore alla voce "Downloads"

Scaricatori di sovratensioni tipo 2 - VAL-SEC-T2-2+0-120DC-FM



2907874

<https://www.phoenixcontact.com/it/prodotti/2907874>

Accessori

Supporti terminali

Supporti terminali - CLIPFIX 35 - 3022218

<https://www.phoenixcontact.com/it/prodotti/3022218>



Supporto finale a montaggio rapido, per guida NS 35/7,5 oppure per guida NS 35/15, con possibilità di siglatura, spessore: 9,5 mm, colore: grigio

Penna di siglatura

Penna di siglatura - X-PEN 0,35 - 0811228

<https://www.phoenixcontact.com/it/prodotti/0811228>



Penna di siglatura senza cartuccia per la siglatura manuale di cartellini, estremamente resistente allo strofinamento, spessore tratto 0,35 mm

Scaricatori di sovratensioni tipo 2 - VAL-SEC-T2-2+0-120DC-FM

2907874

<https://www.phoenixcontact.com/it/prodotti/2907874>

Etichetta

Etichetta - EML (20XE)R - 0803452

<https://www.phoenixcontact.com/it/prodotti/0803452>



Etichetta, Rotolo, bianco, in bianco, siglabile con: THERMOMARK ROLLMASTER 300/600, THERMOMARK X1.2, THERMOMARK ROLL X1, THERMOMARK ROLL 2.0, THERMOMARK ROLL, tipo di montaggio: colla, dimensioni campo di siglatura: continuo x 20 mm

Etichetta

Etichetta - EML (20XE)R YE - 0803453

<https://www.phoenixcontact.com/it/prodotti/0803453>



Etichetta, Rotolo, giallo, in bianco, siglabile con: THERMOMARK ROLLMASTER 300/600, THERMOMARK X1.2, THERMOMARK ROLL X1, THERMOMARK ROLL 2.0, THERMOMARK ROLL, tipo di montaggio: colla, dimensioni campo di siglatura: continuo x 20 mm

Scaricatori di sovratensioni tipo 2 - VAL-SEC-T2-2+0-120DC-FM

2907874

<https://www.phoenixcontact.com/it/prodotti/2907874>

Nastro Zack

Nastro Zack - ZBN 18:UNBEDRUCKT - 2809128

<https://www.phoenixcontact.com/it/prodotti/2809128>

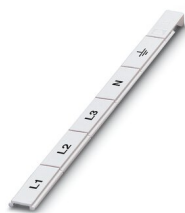


Nastro Zack, Striscia, bianco, in bianco, siglabile con: CMS-P1-PLOTTER, PLOTMARK, tipo di montaggio: fissare, per morsetti con spessore: 18 mm, dimensioni campo di siglatura: 18 x 5 mm, Numero dei cartellini singoli: 5

Segnamorsetti

Segnamorsetti - ZBN 18,LGS:L1-N,ERDE - 2749576

<https://www.phoenixcontact.com/it/prodotti/2749576>



Segnamorsetti, Striscia, bianco, siglato, longitudinale: L1, L2, L3, N, GND, tipo di montaggio: fissare, per morsetti con spessore: 18 mm, dimensioni campo di siglatura: 18 x 5 mm, Numero dei cartellini singoli: 5

Scaricatori di sovratensioni tipo 2 - VAL-SEC-T2-2+0-120DC-FM



2907874

<https://www.phoenixcontact.com/it/prodotti/2907874>

Segnamorsetti

Segnamorsetti - ZBN 18,LGS:ERDE - 2749589

<https://www.phoenixcontact.com/it/prodotti/2749589>



Segnamorsetti, Striscia, bianco, siglato, longitudinale: Simbolo di messa a terra, tipo di montaggio: fissare, per morsetti con spessore: 18 mm, dimensioni campo di siglatura: 18 x 5 mm, Numero dei cartellini singoli: 5

Scheda di siglatura Zack piatta

Scheda di siglatura Zack piatta - ZBFM 5/WH:UNBEDRUCKT - 0803595

<https://www.phoenixcontact.com/it/prodotti/0803595>



Scheda di siglatura Zack piatta, Scheda, bianco, in bianco, siglabile con: CMS-P1-PLOTTER, PLOTMARK, tipo di montaggio: fissare, per morsetti con spessore: 5,2 mm, dimensioni campo di siglatura: 5 x 4,5 mm, Numero dei cartellini singoli: 120

Scaricatori di sovratensioni tipo 2 - VAL-SEC-T2-2+0-120DC-FM



2907874

<https://www.phoenixcontact.com/it/prodotti/2907874>

Spina di protezione contro le sovratensioni tipo 2

Spina di protezione contro le sovratensioni tipo 2 - VAL-SEC-T2-120DC-P - 2907878

<https://www.phoenixcontact.com/it/prodotti/2907878>



Spine di ricambio per scaricatori di sovratensioni della serie di prodotti VALVETRAB SEC per sorgenti di corrente DC.

Phoenix Contact 2022 © - Tutti i diritti riservati
<https://www.phoenixcontact.com>

PHOENIX CONTACT S.p.a.
Via Bellini, 39/41
20095 Cusano Milanino (MI)
+39 02 660591
info_it@phoenixcontact.com